

## PRODUKTINFORMATION

### Tischseifenspender, Hubkolbenpumpe

- Auslauf: 90 mm
- Bohrungsdurchmesser: 21-28 mm
- Edelstahl 316
- zum Einbau im Waschbecken/-tisch
- von oben zu befüllen
- für Desinfektionsmittel geeignet
- drehbar



### Zubehör:

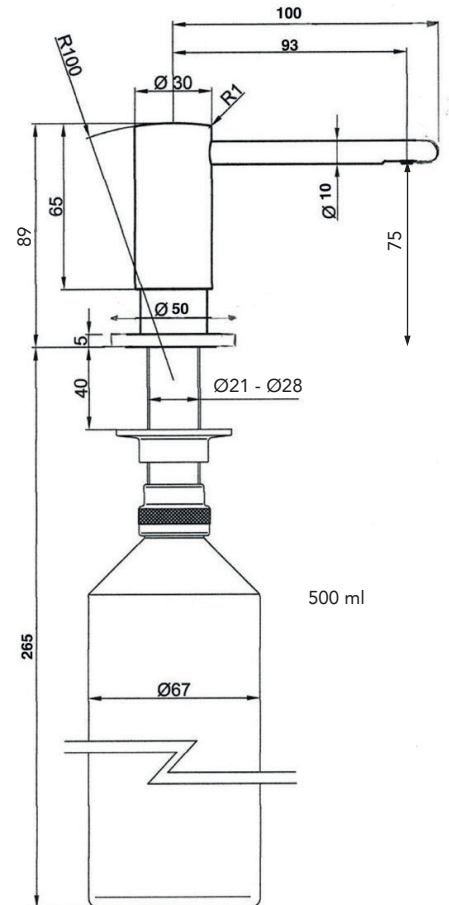
- Flüssigseife seifomild®  
0,5 ltr. / 1 ltr. / 5 ltr. / 10 ltr.  
(Microplastikfrei, chloridfrei,  
dermatologisch getestet)
- Behälter: 500 / 1.000 ml
- Edelstahlbehälter: 450 ml
- Revisionsatz Trend
- Pumpenkopf Steel
- Befestigungssatz
- Flaschenmutter mit Membrane
- Schlauchleitung
- Bodenventil / Set Schlauchverlängerung
- Fülltrichter
- Halterung für 5 ltr. Kanister (Edelstahl)

### Textvorschlag für Ausschreibungen:

Tischseifenspender, Edelstahl 316, drehbar, von oben befüllbar, zum Einbau im Waschbecken/-tisch (für Desinfektionsmittel geeignet). Mit Seifenbehälter, Inhalt 500 ml / 1.000 ml. Auslauf: 90 mm.

### Artikel Nr.

12750002 / Seifomat® Trend Steel SSTS



Fritz Ostermann GmbH

Gottlieb-Daimler-Str. 24  
59439 Holzwickede

Fon +49 (0) 2301-91940-0  
Fax +49 (0) 2301-91940-20

info@seifomat.de  
www.seifomat.de