

PRODUKTINFORMATION**Tischseifenspender, Hubkolbenpumpe**

- Auslauf: 90 mm
- Bohrungsdurchmesser: 21-35 mm
- Messing verchromt
- zum Einbau im Waschbecken/-tisch
- von oben zu befüllen
- für Desinfektionsmittel geeignet
- drehbar

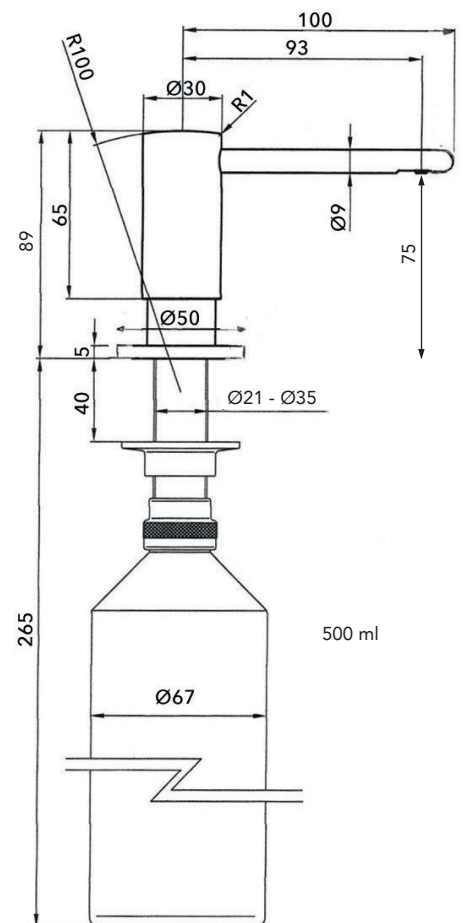
**Zubehör:**

- Flüssigseife seifomild®
0,5 ltr. / 1 ltr. / 5 ltr. / 10 ltr.
(Microplastikfrei, chloridfrei,
dermatologisch getestet)
- Behälter: 500 / 1.000 ml
- Edelstahlbehälter: 450 ml
- Revisionsatz Trend
- Pumpenkopf
- Befestigungssatz
- Flaschenmutter mit Membrane
- Schlauchleitung
- Bodenventil / Set Schlauchverlängerung
- Fülltrichter
- Halterung für 5 ltr. Kanister (Edelstahl)
- Unterlegscheibe ø 60 mm,
Bohrdurchmesser: 21-35 mm

Textvorschlag für Ausschreibungen:

Tischseifenspender, Messing verchromt, drehbar, von oben befüllbar, zum Einbau im Waschbecken/-tisch (für Desinfektionsmittel geeignet). Mit Seifenbehälter, Inhalt 500 ml / 1.000 ml.

Auslauf: 90 mm.

**Artikel Nr.**

12750001 / Seifomat® Trend SSTC



Fritz Ostermann GmbH

Gottlieb-Daimler-Str. 24
59439 Holzwickede

Fon +49 (0) 2301-91940-0
Fax +49 (0) 2301-91940-20

info@seifomat.de
www.seifomat.de