

PRODUKTINFORMATION

Tischseifenspender, Hubkolbenpumpe

- Auslauf: 95 mm
- Bohrungsdurchmesser: 21-28 mm
- Messing verchromt
- zum Einbau im Waschbecken/-tisch
- von oben zu befüllen
- Diebstahlsicher durch Inbusschraube



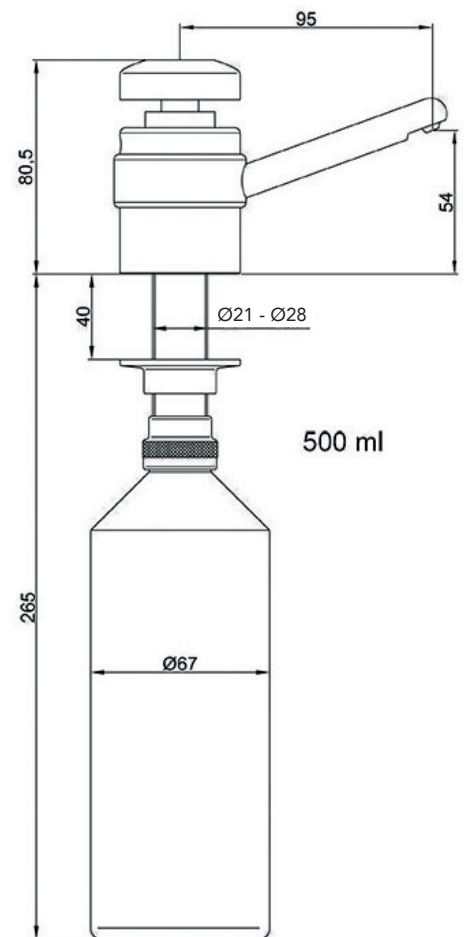
Zubehör:

- Flüssigseife seifomild®
0,5 ltr. / 1 ltr. / 5 ltr. / 10 ltr.
(Microplastikfrei, chloridfrei,
dermatologisch getestet)
- Behälter: 500 / 1.000 ml
- Edelstahlbehälter: 450 ml
- Revisionsatz Groß / Klein
- Innengarnitur komplett
- Druckknopf
- Befestigungssatz
- Flaschenmutter mit Membrane
- Sechskantschlüssel: 3 mm
- Schlauchleitung
- Bodenventil / Set Schlauchverlängerung
- Fülltrichter
- Halterung für 5 ltr. Kanister (Edelstahl)
- Unterlegscheibe ø 50 mm,
Bohrdurchmesser: 21-35 mm
- Unterlegscheibe ø 60 mm,
Bohrdurchmesser: 21-35 mm

Textvorschlag für Ausschreibungen:

Tischseifenspender, Messing verchromt, diebstahlsicher, von oben befüllbar, zum Einbau im Waschbecken/-tisch. Mit Seifenbehälter, Inhalt 500 ml / 1.000 ml.

Auslauf: 95 mm



Artikel Nr.

12080701 / Seifomat® Safe Frankfurt SF50



Fritz Ostermann GmbH

Gottlieb-Daimler-Str. 24
59439 Holzwickede

Fon +49 (0) 2301-91940-0
Fax +49 (0) 2301-91940-20

info@seifomat.de
www.seifomat.de