

EXQUISIT

S 323

Art.-Nr. 12080323

SEIFOMAT®  
SEIFENSPENDER

## PRODUKTINFORMATION

### Tischseifenspender, Hubkolbenpumpe

- Auslauf: 150 mm
- Bohrungsdurchmesser: 21-35 mm
- Messing verchromt
- zum Einbau im Waschbecken/-tisch
- von oben zu befüllen
- Diebstahlsicher durch Inbusschraube

### Zubehör:

- Flüssigseife seifomild®  
0,5 ltr. / 1 ltr. / 5 ltr. / 10 ltr.  
(Microplastikfrei, chloridfrei,  
dermatologisch getestet)
- Behälter: 500 / 1.000 ml
- Edelstahlbehälter: 450 ml
- Revisionsatz Groß / Klein
- Innengarnitur komplett
- Druckknopf
- Befestigungssatz
- Flaschenmutter mit Membrane
- Sechskantschlüssel: 3 mm
- Schlauchleitung
- Bodenventil / Set Schlauchverschraubung
- Fülltrichter
- Halterung für 5 ltr. Kanister (Edelstahl)
- Unterlegscheibe  $\varnothing$  60 mm,  
Bohrdurchmesser 21-35 mm

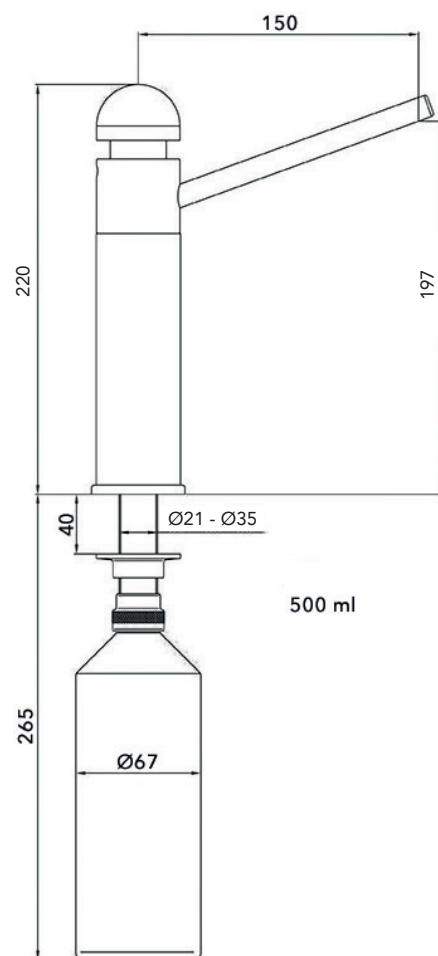
### Textvorschlag für Ausschreibungen:

Tischseifenspender, Messing verchromt, diebstahlsicher, von oben befüllbar, zum Einbau im Waschbecken/-tisch. Mit Seifenbehälter, Inhalt 500 ml / 1.000 ml.

Auslauf: 150 mm

### Artikel Nr.

12080323 / Seifomat® Exquisit S 323



Fritz Ostermann GmbH

Gottlieb-Daimler-Str. 24  
59439 Holzwickede

Fon +49 (0) 2301-91940-0  
Fax +49 (0) 2301-91940-20

info@seifomat.de  
www.seifomat.de