

## PRODUKTINFORMATION

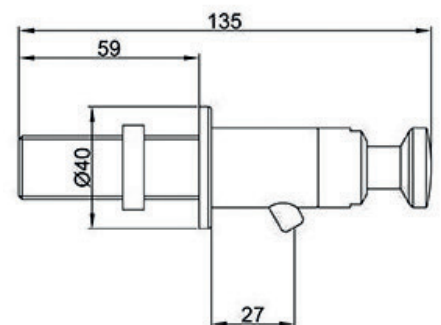
### Hubkolbenpumpe, massiv und elegant

- Bohrungsdurchmesser: 21-23 mm
- Abstand Auslauf: 27 mm
- Messing verchromt
- zum Einbau in die Wand
- unter Druck



### Zubehör:

- Flüssigseife seifomild®  
0,5 ltr. / 1 ltr. / 5 ltr. / 10 ltr.  
(Microplastikfrei, chloridfrei,  
dermatologisch getestet)
- Behälter: 500 / 1.000 ml
- Edelstahlbehälter: 450 ml
- Revisionsatz Groß / Klein
- Innengarnitur komplett
- Druckknopf
- Befestigungssatz
- Flaschenmutter mit Membrane
- Schlauchleitung
- Bodenventil / Set Schlauchverlängerung
- Halterung für 5 ltr. Kanister (Edelstahl)
- Unterlegscheibe ø 50 mm,  
Bohrdurchmesser 21-35 mm
- Unterlegscheibe ø 60 mm,  
Bohrdurchmesser 21-35 mm



### Textvorschlag für Ausschreibungen:

Wandseifenspender, Messing verchromt, mit Ansaugschlauch, zum Einbau in Wandpaneele, unter Druck.

Abstand Auslauf: 27 mm

### Artikel Nr.

12080150 / Seifomat® Air & Ship Wand ASWD



Fritz Ostermann GmbH

Gottlieb-Daimler-Str. 24  
59439 Holzwickede

Fon +49 (0) 2301-91940-0  
Fax +49 (0) 2301-91940-20

info@seifomat.de  
www.seifomat.de