

PRODUKTINFORMATION

Design Standhahn Mischer

- Auslauf: 125 mm
- Höhe: 160 mm
- Auslaufhöhe: 85 mm
- Bohrungsdurchmesser: 26-28 mm
- Messing verchromt
- zum Einbau im Waschbecken/-tisch
- mit Click-Clack-Ventil

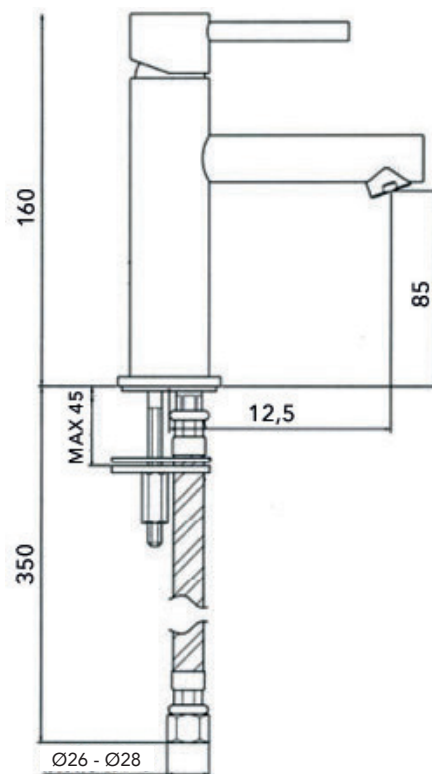


Textvorschlag für Ausschreibungen:

Design Standhahn Mischer Messing zum Einbau im Waschbecken/-tisch mit Click-Clack-Ventil

Artikel Nr.

10150002 / Seifomat® Pure Einhebelmischer



Fritz Ostermann GmbH

Gottlieb-Daimler-Str. 24
59439 Holzwickede

Fon +49 (0) 2301-91940-0
Fax +49 (0) 2301-91940-20

info@seifomat.de
www.seifomat.de